

assfalg  
TOOLS

● TAŞIMA MIKNATISLARI

● SB200 | SB500 | SB950

● MANYETİK YARDIMI

assfalg  
MAGNETS

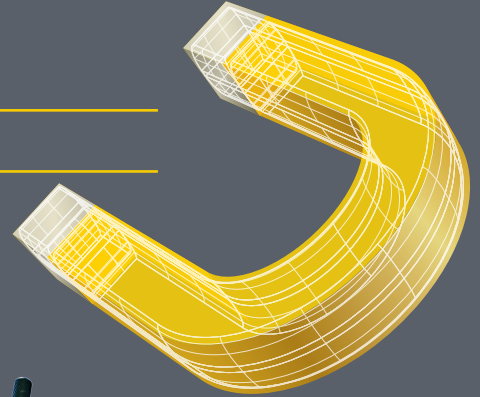
assfalg  
MACHINES

● MANYETİK SIKMA TEKNOLOJİSİ

# Taşıma Miknatısları

**En Ağır Yükler Emniyetli Şekilde Kontrol Altında**

Standart kaldırma miknatısları ve sizin için bireysel olarak özel tasarımlar.



**The Ace for Metal**

MAGNETS MACHINES TOOLS

**Assfalg GmbH**

BuchstraÙe 149  
73525 Schwäbisch Gmünd  
Alemanha

Tel +49 (0) 71 71 92 505-0  
Fax +49 (0) 71 71 92 505-50

info@assfalg-metall.de  
www.assfalg-metall.de

Baskı 01.2022

Assfalg bu katalogda yer alan ürün, model ve resimlerde deęişiklik yapma hakkını saklı tutar.



## Taşıma Miknatısları



**Elift**  
Taşıma Miknatısı

02



**EPMM**  
Elektro-kalıcı kaldırma  
miknatısı

14



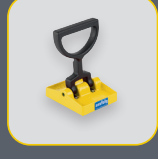
**Mlay**  
Taşıma Miknatısı

04



**EPMH**  
Elektro-kalıcı kaldırma  
miknatısı

15



**HL | SH 12 |  
HL 60-CE |  
HL 60-CEL**  
Elle Taşıma Miknatısı

06



**EPMBL**  
Manyetik Travers  
Bataryası

16



**SH 35-K | SH 60-K**  
Vince Asılabilir Taşıyıcı  
Miknatıs

07



**Magnet Modülleri ve  
Traversler**

18



**SB 200 | SB 500 |  
SB 950**  
Akülü Taşıma Miknatısı

08



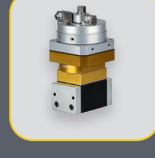
**MAP-MRP Serileri**  
Otomasyon için manyetik  
tutucu

22



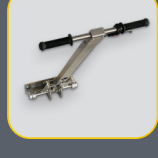
**SB 950-SF**  
Akülü Taşıma Miknatısı

10



**AR Serie**  
Otomasyon için manyetik  
tutucular

24



**Konumlandırma çeki  
oku**  
Yük kaldırma miknatısları  
için

11



**AY Serie**  
Otomasyon için manyetik  
tutucular

25



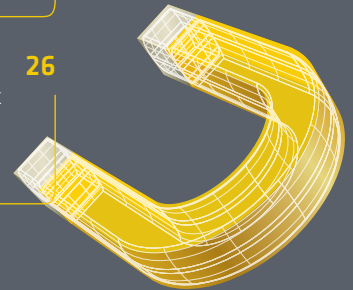
**EPMB**  
Elektro-kalıcı kaldırma  
miknatısı

12



**LAY Serie**  
Otomasyon için manyetik  
tutucular

26



# Elift

## Taşıma Miknatısı

Assfalq miknatıslarından Elift taşıma miknatısı sayısız avantajı, ekonomikliğı ve hızlı taşıma özelliğıyle ön plana çıkmaktadır. Elle çalışan daimi taşıma miknatısı; sunmuş olduğı geliştirilmiş harika çözümlerle tüm ferromanyetik malzemeleri verimli, rasyonel ve güvenli bir şekilde taşınmasını sağlamaktadır.

- Dikey taşıma Dikey kaldırma kuvveti = 1/3 Yatay kaldırma kuvveti



- Güvenlik mandalı yükün rastgele çözülmelerini engellemektedir

### Uygulama Alanları

- Yassı ve yuvarlak malzemelerde, manyetik kuvvet alanı prizmatik kutup başlarıyla özenli bir şekilde donatılmıştır
- Miknatıs büyüklüğüne göre ince ve kalın metal levhalarda
- Hammadde, yarı mamül ve bitmiş ürünlerde
- Makina imalatlarında, atölyelerde, metal işleme sektöründe, gemi imalatlarında, transport işletmelerinde veya malzeme depolama alanlarında





- “En güçlü” mıknatıs olma özelliğiyle düz malzeme yüzeylerinde 5 t taşıma kapasitesi



### Profesyonel Avantajlar

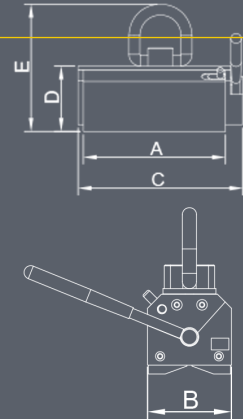
- Kesin emniyetli kaldırma ve 3 kat emniyet faktörü (tavsiye edilen kaldırma gücünün 3 katına kadar bırakmama özelliği)
- Pürüzlü, kaba ve yağlı yüzeylerde sorunsuz kullanım
- Malzeme yüzeyine zarar vermez
- El mandalı sayesinde kolay Açma / Kapama özelliğine sahiptir
- Vince kolay bir şekilde asılarak vinç kapasitesini optimize eder ve kısıtlı alanlarda kolay taşıma imkanı sunar
- Yüksek performans ve uygun fiyat

### Özellikler

- El mandalını ve emniyet kilidini çift elle kullanma imkanı
- 80°C'ye kadar ısıya dayanıklılık
- Son derece güçlü neodyum magnet hammaddesinden dolayı kullanımda uzun ömürlülük
- Kompakt, sağlam tasarım ve taşımada kolaylık sağlayacak düşük ağırlık
- Bakım gerektirmez
- Kullanım kolunun geri tepmeme özelliği

### Opsiyonlar

- Elift 300 / Elift 500 (Ürün No: 47392) için dikey taşımaya yönelik ek vinç askı yuvası (dikeyde yalnızca 1/3 taşıma kapasitesi)
- Yüksek çalışma sıcaklığına uygun özel versiyonlar
- Profilere daldırmak amaçlı özel versiyon uzatılmış kutup başları
- Servis: Almanya kaza önleme ve iş güvenliği yönetmeliğine göre test ve onarımlar



Teknik Veriler	Ölçüler [mm]					Yük		min. - maks. ø [mm]	maks. Uzunluk x genişlik [mm]	Ağırlık [kg]	Ürün No	
	A	B	C	D	E	SWL 3:1 Fh [kg]	min. İncelik [mm]					SWL 3:1 Fh [kg]
Elift 100	105	70	133	71	153	100	4 - 15	45	40 - 100	1.250 x 600	4	50871
Elift 300	181	90	214	87	170	300	6 - 25	125	40 - 160	2.000 x 1.000	10	34858
Elift 500	255	90	288	87	170	500	8 - 30	215	60 - 200	2.000 x 1.500	15	34859
Elift1000	310	120	335	126	247	1.000	10 - 50	450	80 - 350	3.000 x 1.500	36	34860
Elift 2000	435	176	487	182	331	2.000	20 - 50	900	120 - 400	3.500 x 2.000	110	34862
Elift 3000	530	230	550	186	381	3.000	30 - 60	1.350	150 - 400	3.500 x 2.000	170	43161
Elift 5000	570	370	614	312	552	5.000	40 - 80	2.250	200 - 450	5.000 x 3.000	475	42037

# Mlay

## Taşıma Miknatısı

Döndürülebilir tek veya çift kancalı manuel işletimli sürekli yük kaldırma miknatısları, malzemelerin yatay ve dikey taşınması için idealdir..



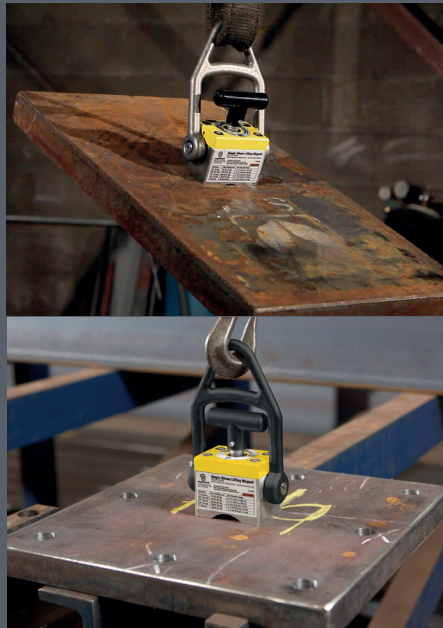
MLAY 600



MLAY 1000x12

### Kullanım alanları

- ▶ Miknatısın boyutuna bağlı olarak ince ve kalın saclar için
- ▶ Vinçte kullanım için
- ▶ Makine, takım, tesis, çelik, gemi yapımı, çelik işleri
- ▶ nakliye operasyonlarında veya malzeme depolarında kullanılabilir





MLAY 1000x3

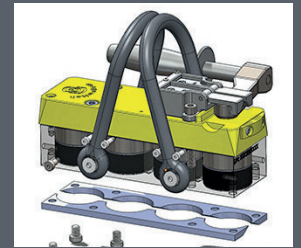
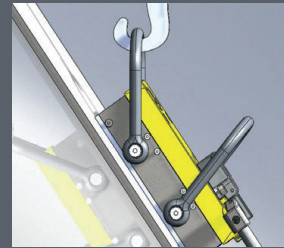
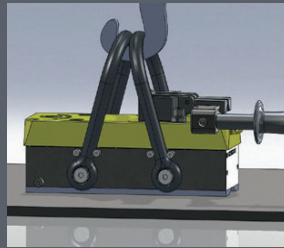


### Uzman avantajları

- Mutlak güvenli kaldırma - 3 kat emniyetli, yırtılma kuvveti önerilen kaldırma kuvvetinin 3 katıdır)
- Emniyet kilidi, yük altında kazara gevşemeyi önler
- Manuel kol ile kolay AÇ/KAPAT anahtarlama
- Mıknatıs boyutuna bağlı olarak döndürülebilir tek veya çift kanca

### Özellikleri

- ✔ Çift kanca yükü dengeler ve tehlikeli titreşimleri azaltır
- ✔ Tek kanca dikey taşımalar içindir
- ✔ Değiştirilebilir kutup pabuçları



### Teknik Veriler

	Ölçüler [U×G×Y]			Yük	Çekme Gücü	Levha	Ağırlık	Ürün No
	[mm]	[mm]	[mm]	SWL 3:1	SWL 3:1	Kalınlığı		
				Fh [kg]	Fv [kg]	[mm]	[kg]	
Mlay 600	106	52	184	90	30	12,7	2	63146
Mlay 600x2	221	166	171	166	55	12,7	4,3	64834
Mlay 600x4	236	166	167	346	115	12,7	8,1	63477
Mlay 1000	148	73	254	151	50	19,1	5,2	62315
Mlay 1000x2	251	196	270	302	100	19,1	10,8	62891
Mlay 1000x3	272	196	265	414	138	19,1	16,6	66764
Mlay 1000x4	351	196	251	591	197	19,1	20,5	63980
Mlay 1000x6	511	196	243	977	325	25,4	27,4	66281
Mlay 1000x12	496	307	302	1825	608	31,8	55	63739

# HL | SH 12 | HL 60-CE | HL 60-CEL

## Elle taşıma mıknatısı

Elle taşıma SH (alman ürünü) ve HL mıknatısları; çelik levhalarının ve kesimden sonra keskin köşeli sac parçalarının taşınması için özel olarak tasarlanmıştır.

Manyetik taşıyıcı HL 60-CE | HL 60-CE-L bir düğmeye basarak mıknatısları ve manyetikten arındırılır, ama kalıcı bir mıknatıs gibi tutar.

İşletim seçeneği (Kumanda) **HL 60-CEL** kolda genişletilmiş tutma çubuğu dahil.



SH 12



HL 60-CE



HL 60-CEL

### Uygulama Alanları

- ▶ Küçük keskin kenarlı, yağlı ve sıcak sac parçaların, yanma kesigi veya metal levhaların taşınması için
- ▶ 80°C ısıya kadar dayanıklılık
- ▶ Makina imalatlarında, atölyelerde, çelik fabrikalarında, gemi imalatında, metal işleme ve lazer kesim tezgahlarında, transport işletmelerinde veya malzeme depolama alanlarında

### Özellikler HL | SH 12

- ☑ Sac kalınlığı 2 mm'den başlayan levhalarda
- ☑ Yatay veya dikey taşıma
- ☑ Metal levhalar için özel geliştirilmiş çok düz manyetik alan
- ☑ El mandalına basarak mekanik bırakma

### Özellikler HL 60-CE | HL 60-CEL

- ☑ Keskin köşeli veya sıcak metallerin hızlı bir şekilde taşınmasında
- ☑ Bir düğmeye dokunarak elektrik sıkıştırma ve serbest bırakma
- ☑ Kullandıktan sonra son derece temiz kalır, üzerinde her hangi bir partikül, kir veya talaş bırakmaz
- ☑ Tek seferde doldurulan aküyle 1000 defaya kadar aç/kapa kullanma özelliği

### Teslimat Kapsamı HL 60-CE | HL 60 CEL

- ☑ İki adet pil
- ☑ Sarj cihazı

Teknik Veriler	Manyetik temas bölgesi					
	[UxG] [mm]	Kaldırma Gücü Fh [kg]	Çekme Gücü Fv [kg]	Levha Kalınlığı [mm]	Ağırlık [kg]	Ürün No
HL 10	150 x 100	60	20	> 2,0	2,0	104
HL 20	190 x 140	120	40	> 2,0	3,5	25031
SH 12	133 x 106	120	60	> 2,0	1,3	101
HL 60-CE	56 x 42	30	-	> 5,0	1,1	60347
HL 60-CEL	56 x 42	30	-	> 5,0	2,5	69924



# SH 35-K | SH 60-K

## Vince Askı Taşıyıcı Mıknatısı

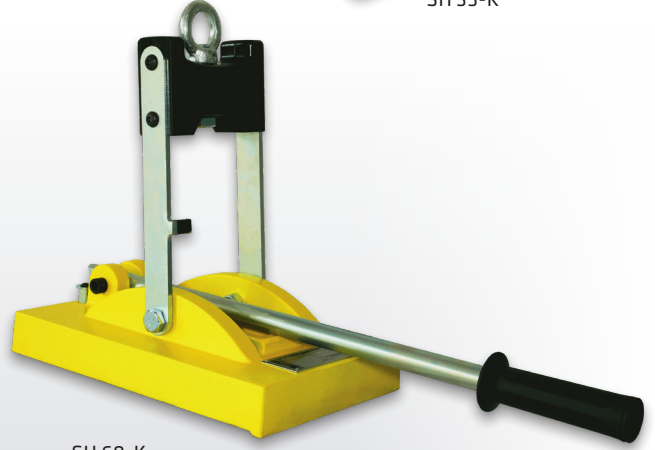
SH serisine ait taşıma mıknatısları uzun yıllardan beri metal levhaların büyük yada küçük formatta vince bağlı şekilde kullanılmasında tercih edilen mıknatıs grubudur. Normal taşıma mıknatıslarından farklı olarak SH serisi, sizlere 3 mm incelikten başlayan metal levhalarınızı taşımanızda kolaylık sağlar. Yatay ve dikey malzeme transferi bu seriyle çok daha ekonomiktir.



- Dikey taşıma Dikey kaldırma kuvveti = 1/3 Yatay kaldırma kuvveti



SH 35-K



SH 60-K

### Uygulama Alanları

- 3 mm kalınlıktan başlayan metal levhalarda
- İki çeşit büyüklüğe sahiptir
- Çalışma parçası 90° derece dikey halde taşınabilir
- Makina imalatında, atölyelerde, metal işleme sektöründe, gemi imalatlarında, transport işletmelerinde veya malzeme depolama alanlarında

### Özellikler

- El mandalına basarak mekanik bırakma
- 80°C ısıya kadar dayanıklılık

### Opsiyonlar

- Vinç kancasında hassas alım için vinç kancası
- Servis: Almanya kaza önleme ve iş güvenliği yönetmeliğine göre test ve onarımlar

### Teknik Veriler

Teknik Veriler	Manyetik temas bölgesi	Kaldırma Gücü	Çekme Gücü	Levha Kalınlığı	Ağırlık	Ürün No
	[U×G]	SWL 3:1	SWL 3:1			
	[mm]	Fh [kg]	Fv [kg]	[mm]	[kg]	
SH 35-K	190 x 110	250	84	ab 3,0	4	105
SH 60-K	310 x 190	500	167	ab 6,0	12	106

# SB200 | SB500 | SB950

## Akülü Taşıma Miknatısı

Elektropermanent akülü taşıma miknatısı; yassı düz malzemelerde 200kg | 500 kg | 950 kg ve yuvarlak malzemelerde 50 kg | 200 kg | 400 kg 'a kadar taşıma imkanı sunmaktadır. Bir saniye daha hızlı ve güvenli bir şekilde, elektropermanent akülü taşıma miknatısı otomatik veya manuel biçimde tuşlar vasıtasıyla çalıştırılmaktadır. Malzeme taşıma esnasında meydana gelebilecek kımke sintisinde, permanent miknatıslar (daimi miknatıslar) gibi malzemeyi güvenli bir şekilde sabit tutarak bırakmaz. Doğru şekilde kullanıldığında 1000 (SB200/500) ve 500 (SB950) defaya kadar açıp/kapanacak şekilde kullanım imkanı vermektedir.



SB200



### Uygulama Alanları

- ▶ Düz ve / veya yuvarlak malzemelerde
- ▶ Travers üzerinde bir çoklu miknatısının kullanılmasında
- ▶ Makina imalatlarında, atölyelerde, çelik fabrikalarında, gemi imalatlarında, metal işleme ve lazer kesim tezgahlarında, transport işletmelerinde veya malzeme depolama alanlarında



SB950



SB500



SB500



SB200



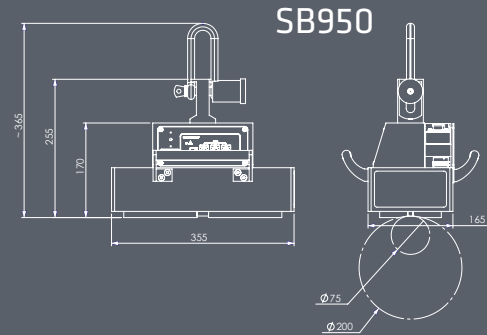
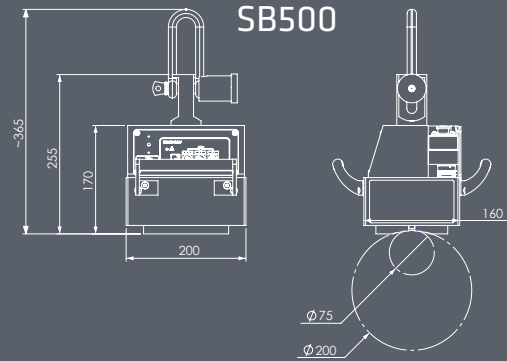
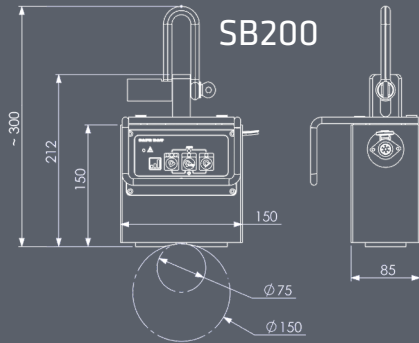
SB 500 için Özel kutup parçalı

### Profesyonel Avantajlar

- ▶ Taşıma sırasında pil gücünü kullanmaz (Sadece manyetize veya demanyetize esnasında bir saniyeden daha düşük akım dalgasına ihtiyaç duyar)
- ▶ Mıknatıs üzerindeki tuş takımıyla manuel yada uzaktan kumandayla otomatik olarak kullanım imkanı sunar
- ▶ 4 mm'den itibaren kalınlığındaki malzemeden kaldırma için 3 yapışma seviyesi
- ▶ Seçeneği: Konumlandırma kolu SB 950, Z ekseninde döndürülebilir +/- 60°

### Özellikler

- ☑ Manuel buton işlemi veya otomatik işlem arasında seçilebilir
- ☑ 1000/500 defaya yakın aç/kapa kullanma özelliği
- ☑ Akü bataryalarının (Lityum-iyon) 2 saat içerisinde şarj edilebilme imkanı



### Teknik Veriler

	Ölçüler [U×G×Y] [mm]	■ Yük	min. İncelik [mm]	● Yük	ø min. - maks. [mm]	Manyetik temas bölgesi [U×G] [mm]	Ağırlık [kg]	Ürün No
		SWL 3:1 Fh [kg]		SWL 3:1 Fh [kg]				
SB200	150 x 85 x 150	200	4 - 20	50	75 - 150	115 x 50	10	65697
SB500	200 x 160 x 170	500	4 - 20	200	75 - 200	145 x 125	26	62666
SB950	355 x 165 x 170	950	4 - 20	400	75 - 200	320 x 130	41	60643

# SB950-SF

## Entegre vinç kantarlı akülü yük kaldırma mıknatısı

Elektro-sürekli akülü yük kaldırma mıknatısı SB950-SF, 950 kg yassı malzeme yük aralığı ve 400 kg yuvarlak malzeme yük aralığı için uygundur. Manyetik kuvveti ölçen, iş parçası ağırlığıyla karşılaştıran ve iş parçasının taşınıp taşınmayacağını ekranda gösteren yerleşik bir sensöre sahiptir. Bu esnada yüzey özellikleri, malzeme kalınlığı ve malzeme gibi parametreler dikkate alınır. Otomatik mod, temassız bir anahtarlama işlemi sağlar. Mıknatıs her yerleştirildiğinde ve vinç halkasının yükü serbest bırakıldığında, bir anahtarlama işlemi oluşturulur ve mıknatıs açılır veya kapanır. Opsiyonel olarak temin edilebilen konumlandırma çeki oku ile birlikte iş parçaları tam bir hassasiyetle alınabilir, yönlendirilebilir ve yerleştirilebilir.

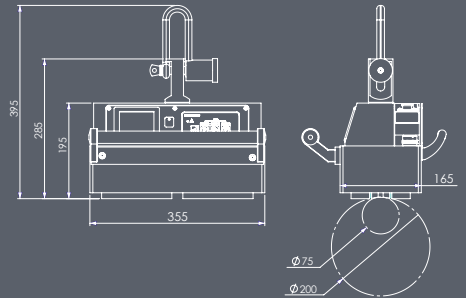


### Uzman avantajları

- ▶ Görsel yük göstergesi
- ▶ Kaldırma sırasında akü akımı olmaz, manyetizasyon veya demanyetizasyon için sadece bir saniye boyunca bir akım darbesi gerekir
- ▶ Mıknatıslar, bir basma düğmesi kullanılarak manuel olarak veya otomatik bir cihaz kullanılarak otomatik olarak anahtarlabilir
- ▶ 4 mm ve üzeri malzeme kalınlığını kaldırmak için 3 yapıştırma kuvveti seviyesi
- ▶ Opsiyonel: Konumlandırma çeki oku SB 950, Z ekseninde +/- 60° döndürülebilir

### Özellikleri

- ⚡ Akü şarj durumu için optik ve akustik uyarı sistemi
- ⚡ Çalışma süresi yaklaşık 1.000/500 AÇ/ KAPAT anahtarlama döngüsü
- ⚡ Şarj edilebilir pil (lityum iyon) AC prizinde yaklaşık 2 saatte şarj edilebilir
- Özellikler



### Teknik Veriler

Teknik Veriler	Ölçüler [U×G×Y] [mm]	Yük		Yük		Manyetik temas bölgesi [U×G] [mm]	Ağırlık [kg]	Ürün No
		SWL 3:1 Fh [kg]	min. İncelik [mm]	SWL 3:1 Fh [kg]	ø min. - maks. [mm]			
SB950-SF	355 x 165 x 195	950	4 - 20	400	75 - 200	320 x 130	46	68115

# konumlandırma çeki oku

## Yük kaldırma mıknatısları için

SB, EPMB ve EPMM yük kaldırma mıknatıslarını yönlendirmek ve konumlandırmak için konumlandırma çeki oku. Konumlandırma çeki oku, +/- 60 °'lik kademesiz bir dönüş aralığına sahiptir. Ayar işlemi kolayca el frenini indirerek yapılabilir. İsteğe bağlı olarak, mıknatısı anahtarlamak için bir kablosuz uzaktan kumanda doğrudan kola monte edilebilir. Vinçleri kontrol etmek için diğer uzaktan kumandalar istek üzerine temin edilebilir.



### Uzman avantajları

- ▶ İş parçaları hassas bir şekilde alınabilir, yönlendirilebilir ve yerleştirilebilir
- ▶ Opsiyonel: Mıknatısı anahtarlamak için kablosuz uzaktan kumanda

### Özellikleri

- ✔ Paslanmaz çelik
- ✔ Dönme aralığı kademesiz ayarlanabilir +/- 60°
- ✔ 4 vida ile monte edilir, istenildiği zaman tekrar sökülebilir

### Teknik Veriler

	Ölçüler [U]	Ağırlık	Ürün No
	[mm]	[kg]	
Positioning drawbar	1300	9,5	70129

# EPMB

## Akülü Taşıma Mıknatısı

Elektropermanent akülü taşıma mıknatısı EPMB şebekeden bağımsız şekilde permanent (daimi) mıknatısların güvenliğini elektromıknatısların konforuyla birleştirerek sizlerin kullanımına sunmaktadır.

4mm kalınlıktan başlayarak istiflenmiş olan sac levhalarınızı tek tek birbirinden ayırabilirsiniz. Taşıma mıknatısının manyetizasyonu ve demanyetizasyonu otomatik olarak gerçekleşmektedir.



- ▶ Otomatik kapma mekanizması: Mıknatıs taşınacak olan malzemenin üzerine konulduğu ve vinç kancası salınıldığı anda kendiliğinden devreye girer

### Uygulama Alanları

- ▶ Yassı ve yuvarlak malzemelerde manyetik kuvvet alanı prizmatik kutup başlarıyla özenli bir şekilde donatılmıştır
- ▶ İnce ve kalın, küçük ve büyük sac levhalarda
- ▶ Travers üzerinde bir çoklu mıknatısın kullanılmasında
- ▶ Hammadde, yarı mamul ve bitmiş ürünlerde
- ▶ Makina imalatlarında, atölyelerde, çelik fabrikalarında, gemi imalatında, metal işleme ve lazer kesim tezgahlarında, transport işletmelerinde veya malzeme depolama alanlarında





EPMB 5000



EPMB 10000

### Profesyonel Avantajlar

- ▶ Malzeme üzerinde otomatik manyetizasyon ve demanyetizasyon (=Otomatik Kapma)
- ▶ Tavsiye edilen taşıma kapasitesi üzerinden 3 kat emniyet faktörü (emniyet donanımı yükün aniden bırakılması engeller)
- ▶ 6 mm itibaren kalınlığındaki malzemeden kaldırma için 4 yapışma seviyesi - İsteğe bağlı olarak, istifleme plakalarını uzaktan kumandayla ayırmak için bir tarama yapmak mümkündür
- ▶ Pürüzlü, kaba ve yağlı yüzeylerde sorunsuz kullanım
- ▶ Kaldırma sırasında pil gücünü ve akımı kullanmaz (akım sadece manyetizasyon ve demanyetizasyon veya devirmelerde)
- ▶ Çoklu vardiyalı proseslerde rahat kullanım ve 300 defaya yakın açma/kapama kullanım imkanı

### Özellikler

- ▶ Manuel buton işlemi veya otomatik işlem arasında seçilebilir
- ▶ 80°C'ye kadar ısıya dayanıklılık
- ▶ Optik ve akü şarj seviyesi göstergeli akustik uyarı sistemi
- ▶ Miknatıs sadece akü dolmuş esnasında elektrikle bağlanır, akü dolmuş süresi yaklaşık 8 saattir ve 300 defaya yakın açma/kapama imkanı sunar
- ▶ Değiştirilebilir, uzun ömürlü yüksek kaliteli jel bataryalar

### Opsiyonlar

- ▶ Özel uygulamalar için özel kutup başları
- ▶ İstiflenmiş 6 mm 'den kalın levhalarınızı devirme fonksiyonuyla tek tek ayırabilme imkanı
- ▶ Servis: Almanya kaza önleme ve iş güvenliği yönetmeliğine göre test ve onarımlar

Teknik Veriler	Ölçüler [U×G×Y] [mm]	■ Yük en azından		● Yük		Manyetik temas bölgesi [U×G] [mm]	Ağırlık [kg]	Ürün No
		SWL 3:1 Fh [kg]	tekkilleştirme gücü [mm]	SWL 3:1 Fh [kg]	maks. ø [mm]			
EPMB 3000	560 x 340 x 500	3.000	6 - 40	1.500	300	460 x 230	190	28527
EPMB 5000	740 x 410 x 320	5.000	6 - 50	2.500	300	680 x 380	520	33855
EPMB 10000	1.060 x 500 x 600	10.000	6 - 70	-	-	1.060 x 500	715	64358
EPMB 3000L	940 x 220 x 280	3.000	6 - 40	-	-	880 x 180	190	60429
EPMB 5000L	1250 x 290 x 340	5.000	6 - 40	-	-	1150 x 220	250	64294

# EPMM

## Elektro-kalıcı kaldırma mıknatısı

Bu EPMM mıknatıslar çok kısa anahtarlama süreleri nedeniyle ve mıknatısın sık kullanıldığı yerlerde kullanılır.

Kullanım için, bu cihazların yalnızca şebeke gücü ile beslenmeleri gerekir, hemen kullanıma hazırdır.



EPMM 2500



EPMM 4000

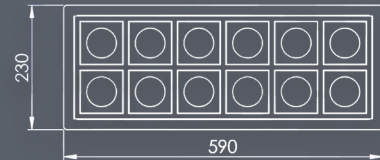
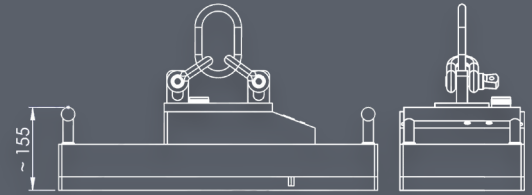
### Profesyonel Avantajlar

- ▶ 3 kat emniyetli EPM teknolojisi sayesinde maksimum güvenlik
- ▶ Çok kısa geçiş süreleri
- ▶ Mükemmel bir parçadan seri parçalara kadar kaldırmak için
- ▶ İnce metal levhaları kaldırmak için 4 yükselen yapışma seviyesi ile

### Özellikler

- ⚡ 400V/50 Hz şebeke bağlantısı
- ⚡ 80° dereceye kadar kullanılabilir
- ⚡ Manuel ve otomatik mod arasında seçilebilir
- ⚡ Seçeneğ uzaktan kumanda ile kullanılabilir

EPMM 2500



### Teknik Veriler

	Ölçüler [U×G×Y] [mm]	Yük SWL 3:1 Fh [kg]	min. İncelik [mm]	Manyetik temas bölgesi [U×G] [mm]	Ağırlık [kg]	Ürün No
EPMM 200	150 x 85 x 150	200	4 - 20	115 x 50	9	70542
EPMM 500	180 x 160 x 140	500	4 - 20	160 x 130	25	69840
EPMM 1000	355 x 165 x 170	1.000	4 - 20	310 x 120	50	69858
EPMM 2500	590 x 230 x 155	2.500	15	590 x 230	92	69758
EPMM 4000	860 x 230 x 165	4.000	15	860 x 230	140	69785
EPMM 5000	1.000 x 280 x 165	5.000	15	1.000 x 280	200	69841



# EPMH

## Elektro-kalıcı kaldırma mıknatısı

Tek plakaları ve işlenmemiş blokları kaldırmak ve taşımak için elektro-kalıcı kaldırma mıknatısı.

SMH serisinin bu mıknatısları, büyük hava boşluklu yüklerin taşınması için özellikle uygundur.

Kare kutup tekniği güç konsantrasyonunu yükseltir ve verimliliği artırır.



### Profesyonel Avantajlar

- Büyük hava boşluğu olan yükleri taşımak için
- Kesin emniyetli kaldırma ve 3 kat emniyet faktörü (tavsiye edilen kaldırma gücünün 3 katına kadar bırakmama özelliği)
- Kaldırma sırasında pil gücünü ve akımı kullanmaz (akım sadece manyetizasyon ve demanyetizasyon veya devirmelerde)

### Özellikler

- Sinyal lambası ve sesli uyarı ile entegre kontrol
- Bağlantı: 400 V/ 50 Hz, 32A
- 4 kare kutuplar
- Seçeneğ uzaktan kumanda ile kullanılabilir

Teknik Veriler	Ölçüler [U×G×Y] [mm]	Yük	max. İncelik [mm]	Ağırlık [kg]	Ürün No
		SWL 3:1 Fh [kg]			
EPMH 10	880 x 531	10.000	30	950	63501
EPMH 15	860 x 563	15.000	40	1300	72048
EPMH 20	980 x 577	20.000	40	1750	64582
EPMH 25	1100 x 637	25.000	80	2150	66251
EPMH 30	1147 x 625	30.000	80	2700	64583

# EPMBL

## Manyetik Travers Bataryası

Assfalğ sabit elektronik sürekli yük kaldırma manyetik travers bataryası kompakt bir yapı şekline sahiptir. Entegre tekrar şarj edilebilen batarya kutusuyla akım bağlantısına artık gerek yok.

EPM manyetik travers bataryası uzaktan kumandayla kontrol edilir.

Maks. 1.500 kg taşıma yüküne sahip yük traversi manyetik modüllerle donatılmıştır ve bu sayede min. 500 mm uzunluktan maks. 4000 mm uzunluğa kadar sac biçimlerini güvenli şekilde hareket ettirebilir.



### Profesyonel Avantajlar

- ▶ Bir akım bağlantısına artık gerek yoktur
- ▶ Farklı sac kalınlıkları için optimum tutma kuvveti (3 mm kalınlıktan itibaren)
- ▶ Uzaktan kumandayla dokunma fonksiyonu (inçleme) kumanda edilebilir (sacların tekleştirilmesi)
- ▶ Farklı sac büyüklükleri için manyetik bölge seçimi

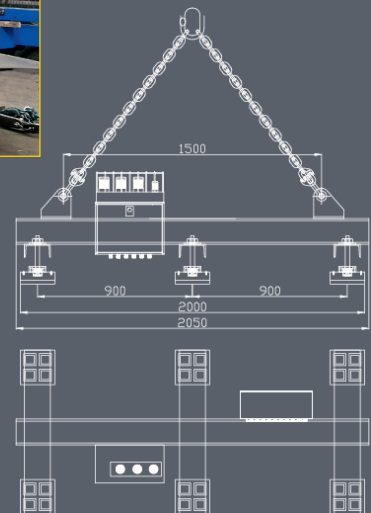
### Özellikleri

- ⌚ 400 anahtarlama döngüsüyle batarya yüksek bir etkinlik gücü göstermektedir.



### Kullanım alanları

- ⌚ Farklı sac biçimlerinin ve ayrıca sac kalınlıklarının kaldırılması ve taşınması gerektiği her yerde. Örneğin: Yakarak kesme/lazer tesisatlarının donatılması ve boşaltılmasında



### Teknik Veriler

	Yük SWL 3:1	min. İncelik	Modül sayısı	Uzunluk min. - maks.	Genişlik min. - maks.	Ağırlık	Ürün No
	Fh [kg]	[mm]		[mm]	[mm]	[kg]	
EPMBL	1.500	3	6	500 - 4000	1000 - 2000	700	75016

# EPMBL-T

## Teleskopik Manyetik Travers Bataryası

Otomatik teleskopik kola sahip EPMBL-T teleskopik manyetik travers bataryası komple bataryayla çalıştırılan bir manyetik traversdir. 4 mm kalınlıktan itibaren olan sac biçimlerinin (12 tona kadar) ağırdan bağımsız kaldırılmasını ve taşınmasını sağlar.



### Uzman avantajları

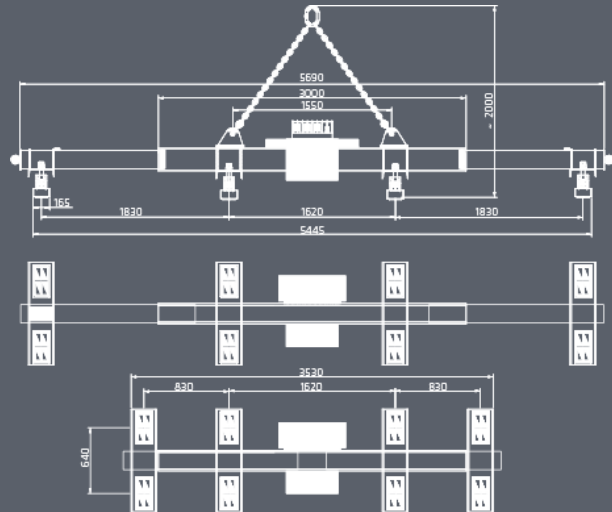
- Bir akım bağlantısına artık gerek yoktur
- Teleskoplanabilir, erişim menzili her bir tarafta 1000 mm'e kadar
- Farklı sac kalınlıkları için optimum tutma kuvveti (4 mm kalınlıktan itibaren).
- Uzaktan kumanda sayesinde dokunma fonksiyonu (inçleme) kumanda edilebilir (sacların tekleştirilmesi)
- Farklı sac büyüklükleri için manyetik bölge seçimi

### Özellikleri

- 400 anahtarlama döngüsüyle batarya yüksek bir etkinlik gücü göstermektedir.
- Tekrar şarj edilebilen entegre batarya kutusu
- Kompakt yapı şekli Saclarda hasar yok Sacların ayrılması için artık ahşaba gerek yok.
- Yüksek esneklik: yer tasarruflu sac istiflerinde kullanılmasını sağlar "tamamen batarya ile çalıştırılır" ve teleskoplanabilir

### Kullanım alanları

- Farklı sac biçimlerinin ve sac kalınlıklarının kaldırılması ve taşınması gerektiği her yerde. Örneğin: Yakarak kesme/lazer tesisatlarının donatılması ve boşaltılması sırasında



### Teknik Veriler

	Yük SWL 3:1	min. İncelik	Uzunluk min. - maks.	Genişlik min. - maks.	Ağırlık	Ürün No
	Fh [kg]	[mm]	[mm]	[mm]	[kg]	
EPMBL-T	4.000	4	2.000 - 8.000	500 - 3.000	1.200	74765

# Magnet Modülleri ve Traversler

EPM Mıknatıs modülleri (EPM-M Modülleri) şebekeye bağlı bir şekilde uygulanabilmektedir ve sizlere permanent (daimi) mıknatısların güvenliğiyle elektromıknatısların pratikliğini birleştirerek kolay bir kullanım sunmaktadır. 5 mm kalınlıktan başlayan istiflenmiş sac levhalarınızı tek tek kaldırabilirsiniz. EPM-M kaldırma modüllerinde mıknatıslanma ve demanyetizasyon otomatik olarak gerçekleşmektedir. Düz olmayan sac levhalarınızda yada çukuk yüzeylerde EPM-M modülleri yay tertibatları ile donatılmıştır.



## Uygulama Alanları

- ▶ Düz ve / veya yuvarlak malzemelerde
- ▶ Travers üzerine çoklu mıknatıs gerektiren geniş metallerde ve ağır yüklerde
- ▶ Lazer / plazma kesim tezgahlarının beslemesinde ve işlenen malzemenin kaldırılmasında
- ▶ Çok vardiyalı üretim süreçlerinde





## Özellikler

- ☑ Firmaya özel tasarımı yapılmış EPM mıknatıs modülleri ve traversler
- ☑ Sicheres Vereinzeln von Blechen im Stapel ab 5 mm Stärke
- ☑ Kaldırma esnasında %70 ve final kaldırmada %100 mıknatıs enerjisi kullanımı, optik ve akustik uyarı sistemi ile sinyalize edilmesi
- ☑ Ek güvenlik donanımı sayesinde nihai kaldırma işlemi sonlandıktan sonra yükün istem dışı düşmesini engeller
- ☑ Sac kalınlığına göre kademeli olarak akıllı enerji sarfiyatı ve mıknatıs kontrolü
- ☑ İsteğe göre tuş takımları üzerinden veya uzaktan otomatik kullanım
- ☑ Bakım gerektirmez

## Opsiyonlar

- ☑ EPM-M modüllerinin kullanımına bağlı özel uyarlamalar
- ☑ Her bir EPM-M modülünün tek kullanımı
- ☑ Mıknatıslanma durumunun led gösterge paneli üzerinden geri bildirimi
- ☑ Yük ölçüm hücreleri ve manyetik akış sensörü ilaveleri



## Güvenli yük taşıma için taşıma tezgahı

Çelik levha kalınlığı (mm)	4	5	7	8	10	12	15	18	20
Çelik levhanın maksimum çıkıntı (mm)	1100	1350	1500	1550	1750	1950	2150	2550	2700

# Patentli tamamen çelik EP manyetis modüllerine sahip kaldırma makasları TBK4 | TBK6

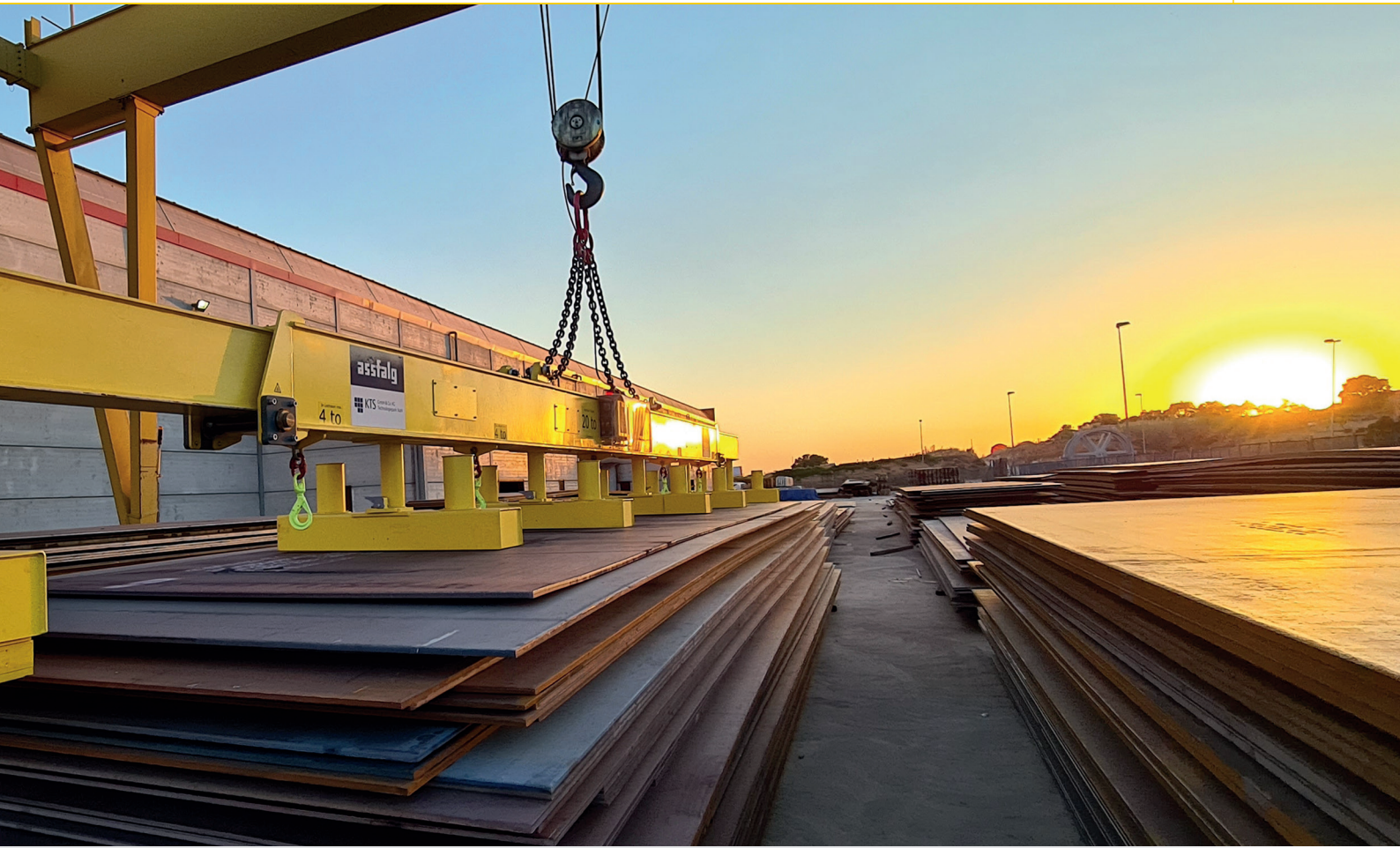
Elektro-kalıcı yük kaldırma manyetikleri otomatik olarak TBK4 ve TBK6'yı destekler Teleskopik kol farklı ebatlardaki levhaların 3m'den 16m'ye kadar kaldırılmasını ve taşınmasını sağlar. Patentli katı çelik modüller, sacları 5 mm malzeme kalınlığından ayarlayabilir.



## Profesyonel Avantajlar

- ▶ Eşit kalınlıkta tabakalar için optimum yapıştırma kuvveti, yapışma kuvveti ayarlanarak elde edilebilir önceden seçilebilirsiniz
- ▶ INCHING istiflenmiş ince tabakaların ayrılması
- ▶ Farklı tabaka boyutları için manyetik bölge seçimi
- ▶ Eşitsizliği telafi etmek için manyetik modüller sac ve hatta kaldırma
- ▶ Seçeneğ: Dar metal şeritler için 90° yatay dönebilen manyetik modüller





### Teknik Veriler TBK4

	Yük SWL 3:1	min. İncelik	Uzunluk min. - maks.	Genişlik min. - maks.	Ağırlık	Ürün No
	Fh [kg]	[mm]	[mm]	[mm]	[kg]	
TBK4 / 75	7.500	5	3.000 - 12.000	500 - 2.500	3.000	İstek üzerine
TBK4 / 100	10.000	5	3.000 - 12.000	500 - 3.000	3.000	İstek üzerine
TBK4 / 120	12.000	5	3.000 - 12.000	500 - 3.000	3.000	İstek üzerine
TBK4 / 140	14.000	5	3.000 - 12.000	500 - 3.000	3.000	İstek üzerine
TBK4 / 180	18.000	5	3.000 - 12.000	500 - 3.000	3.000	İstek üzerine

### Teknik Veriler TBK6

	Yük SWL 3:1	min. İncelik	Uzunluk min. - maks.	Genişlik min. - maks.	Ağırlık	Ürün No
	Fh [kg]	[mm]	[mm]	[mm]	[kg]	
TBK6 / 100	10.000	5	2.800 - 16.000	500 - 2.500	4.500	İstek üzerine
TBK6 / 140	14.000	5	2.800 - 16.000	500 - 3.500	4.500	İstek üzerine
TBK6 / 180	18.000	5	2.800 - 16.000	500 - 3.500	4.500	İstek üzerine
TBK6 / 200	20.000	5	2.800 - 16.000	500 - 3.500	4.500	İstek üzerine
TBK6 / 240	24.000	5	2.800 - 16.000	500 - 3.500	4.500	İstek üzerine

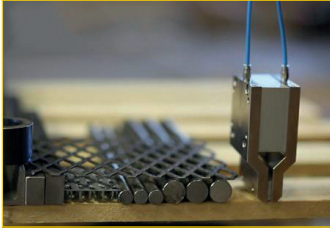
# MAP-MRP Serileri

## Otomasyon için manyetik tutucu

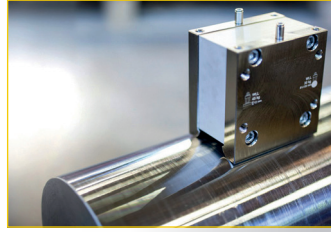
Bu mıknatıslar çok çeşitli kullanım görevlerine ayrı ayrı uyarlanabilir. Onlar sadece kısa bir basınçlı hava darbesi ile açılır.



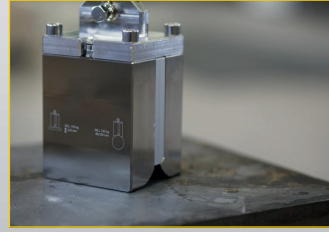
MRP-46



MRP-28NK



MRP-46



MRP-170

### Uygulama Alanları

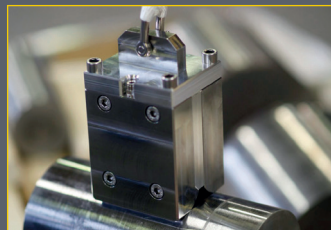
- ▶ Yuvarlak ve düz iş parçaları için
- ▶ İnce ve kalın tabakalar için
- ▶ Düzensiz yüzeyli iş parçaları için
- ▶ Otomasyon, kaldırma, robot teknolojisi, kaynak ve sıkıştırma teknolojisi için uygundur

### Özellikler

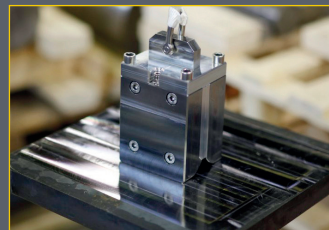
- ⊕ Dayanıklı yapı
- ⊕ Bakım gerektirmez
- ⊕ En yüksek güvenlik
- ⊕ Basınçlı hava gereksinimi 5 - 8 bar
- ⊕ IP 67
- ⊕ Özel yüzeyler için özel kutup ayakkabılar



MRP-46



MRP-170



MRP-170

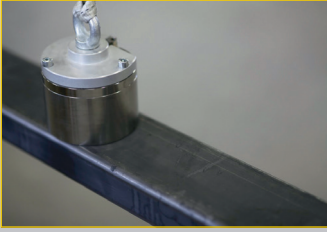




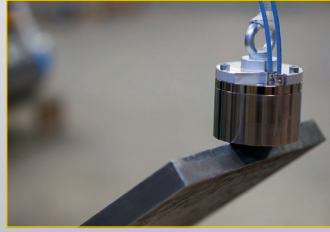
MAP-6

### Profesyonel Avantajlar

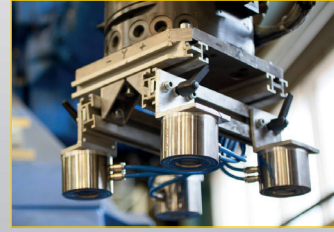
- ▶ Kesinlikle güvenli kaldırma - 3 kez emniyetle (yırtma kuvveti önerilen kaldırma kuvvetinin 3 katıdır)
- ▶ Az miktarda mıknatıslanma
- ▶ Her yöne monte edilebilir
- ▶ Çok kısa anahtarlama zamanı
- ▶ İnce tabakalar istiften ayrılabilir
- ▶ Çok hafif ve çok ağır iş parçaları kullanılabilir



MAP-120R



MAP-120R



MAP-120R

### Teknik Veriler

	Ölçüler [Ø x Y oder U x G x Y]	■ Yük SWL 3:1	min. İncelik	min. Ø	● Yük SWL 3:1	gerekli çap	maksimum artık tutma kuvveti (mıknatıs kapalı)
	[mm]	Fh [kg]	[mm]	[mm]	Fh [kg]	[mm]	[kg]
MAP-6	Ø 35 x 35	6	>4	-	-	-	0,03
MAP-40	Ø 65 x 50	40	>8	-	-	-	0,2
MAP-120R	Ø 120 x 82	120	>25	> 0	70	Ø > 200	6
MAP-180	Ø 120 x 82	180	>25	-	-	-	6
MRP-28NK	80 x 55 x 126	84	>12	>12	36	-	0,3
MRP-46	80 x 55 x 82,5	46	>12	> 20	30	Ø > 120	4
MRP-130F	120 x 103 x 120	130	>25	-	-	-	40
MRP-170	120 x 103 x 140	170	>25	> 25	120	Ø > 120	30

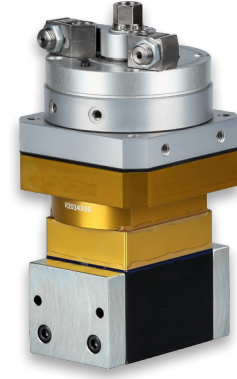
### Malzeme kalınlığı ve hava boşluğuna karşı yapışma kuvveti

	■ Yük SWL 3:1	min. İncelik	■ Malzeme kalınlığı ile ayrılma yükü			■ Hava boşluğunda ayrılma yükü			Ağırlık	Ürün No
			2mm	4mm	8mm	0,1mm	0,2mm	0,4mm		
	Fh [kg]	[mm]		[kg]		[kg]		[kg]		
MAP-6	6	>4	11	18	18	8,1	4,5	2,2	0,19	63448
MAP-40	40	>8	22	57	120	79	58	34	0,95	63450
MAP-120R	120	>25	19	60	175	310	270	200	5,80	64324
MAP-180	180	>25	26	80	224	360	270	167	5,80	64333
MRP-28NK	84	>12	28	56	82	126	75	38	2,60	66289
MRP-46	46	>12	36	91	122	100	72	36	1,80	65011
MRP-130F	390	>25	40	119	300	340	300	260	9,50	65707
MRP-170	170	>25	47	147	400	460	410	300	10,7	64823

# AR Serileri

## Otomasyon için manyetik tutucular

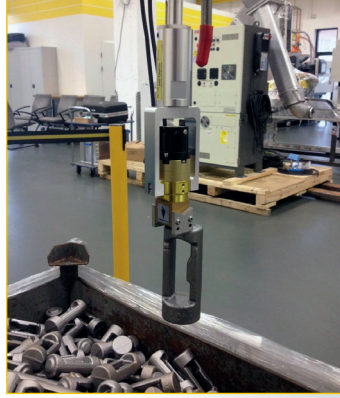
AR serisi, çıkarılabilir kutup pabuçlarına sahip dikdörtgen bir gövdeye sahiptir. Kavisli, silindirik veya düzensiz yüzeyler gibi düz temas yüzeylerine sahip olmayan iş parçalarıyla kullanım için özel olarak tasarlanmıştır. Değiştirilebilir kutup pabuçları bireysel konturlara uyarlanabilir. Ayrıca 3 olası manyetik yüzeyden biri seçilebildiği için kullanımları çok esnekler.



AR 50 Classic



AR 40 Naams



### Uygulama Alanları

- ▶ Yuvarlak ve düz iş parçaları için
- ▶ İnce ve kalın levhalar için
- ▶ Düzensiz yüzeyli iş parçaları için
- ▶ Otomasyon, kaldırma işlemleri, robot teknolojisi, kaynak ve sıkıştırma teknolojisi için uygundur

### Özellikler

- ⊕ Her AR ünitesi, düz veya boru / yuvarlak malzeme için bir dizi kutup pabucu ile donatılmıştır.
- ⊕ Değiştirilebilir direk pabuçları, iş parçasına ayrı ayrı uyarlanabilir
- ⊕ Çok düşük kalıntı manyetizma
- ⊕ Evrensel olarak kullanılabilirler
- ⊕ İnce ve kalın iş parçaları kavranabilir

Teknik Veriler	Manyetik temas bölgesi	Yük	min. İncelik	Ağırlık	Ürün No
	[U×G]	SWL 4:1			
	[mm]	Fh [kg]	[mm]	[kg]	
AR 20	34	7	3	0,4	66675
AR 30	44	15	3,5	0,7	67555
AR 40	55 x 42	43	9,5	1,9	68803
AR 50	64 x 52	62	9,5	2,8	68771
AR 70	92 x 72	110	12,7	6,8	66567
AR 110	150 x 114	356	38,1	28,4	62329

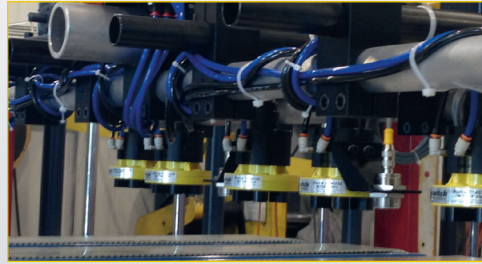
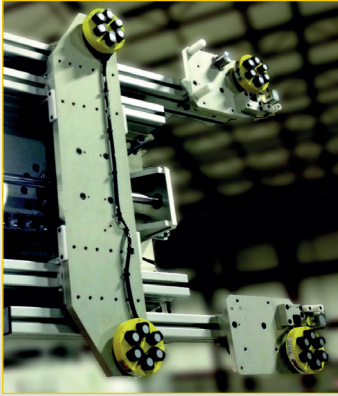
# AY Serileri

## Otomasyon için manyetik tutucular

AY serisi özellikle sac metal işleme için geliştirilmiştir. İnce sac sektöründe vakum sistemleri ile teknik olarak rekabet edebilir ve ekonomik olarak üstündürler.



M15AY



### Uygulama Alanları

- ▶ İnce iş parçaları için:  
Düz manyetik alanlı AY-ASC
- ▶ Kalın iş parçaları için:  
Derin manyetik alana sahip AY-JSC
- ▶ Otomasyon, kaldırma işlemleri, robot teknolojisi, kaynak ve sıkıştırma teknolojisi için uygundur

### Özellikler

- ⊕ En ince sac kalınlıkları 0,5 mm'den itibaren sac yığımından ayrı ayrı çıkarılabilir
- ⊕ Kesinlikle güvenli kaldırma - 4 kat güvenlik ile (çekme kuvveti önerilen kaldırma kuvvetinin 4 katıdır)
- ⊕ Çok hafiften çok ağıra kadar iş parçaları kavranabilir
- ⊕ Kompakt ve sağlam
- ⊕ Çok düşük kalıntı manyetizma

### Teknik Veriler

	Abmessungen [Ø x H] [mm]	Yük	min. İncelik [mm]	Ağırlık [kg]	Ürün No
		SWL 4:1 Fh [kg]			
M10AY	66 x 105	6	1,0	0,5	72164
M15AY	79 x 112	18	2,7	0,8	67786
M20AY	98 x 127	43	4,8	1,5	71425
M30AY	135 x 153	59	3,4	2,9	67797

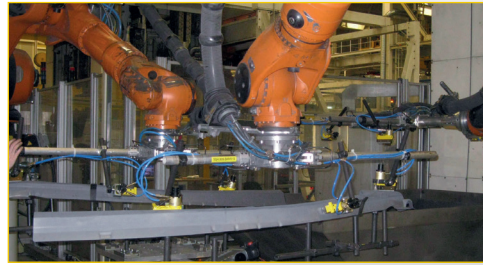
# LAY Serileri

## Otomasyon için manyetik tutucular

LAY serisi çok güçlü ve sağlam mıknatıslardan oluşur. Tercihen düz ve yuvarlak malzemeler için, ayrıca pürüzlü yüzeylerde (hava boşluğu) kullanılır. Güçlü manyetik kuvvetler ince malzemelerde de etkilidir. Kutup pabuçları değiştirilebilir.



LAY70x3



### Uygulama Alanları

- ▶ Yuvarlak ve düz iş parçaları için ideal
- ▶ İnce ve kalın sac kalınlıklarının yanı sıra pürüzlü yüzeylerde de en iyi manyetik kuvvetler
- ▶ Düzensiz yüzeyli iş parçaları için
- ▶ Otomasyonlar, kaldırma işlemleri, robot teknolojisi, kaynak ve sıkıştırma teknolojisi için uygundur

### Özellikler

- Üniversal kullanım için değiştirilebilir direk pabuçları!
- Çok güçlü tutma kuvvetleri, bu nedenle yuvarlak malzeme ve pürüzlü yüzeylerde (hava boşluğu) bile evrensel olarak uygulanabilir.
- Çok düşük artık manyetizma

### Teknik Veriler

	Manyetik temas bölgesi	■ Yük	min. İncelik	● Yük	Ağırlık	Ürün No
	[U×G]	SWL 4:1		SWL 4:1		
	[mm]	Fh [kg]	[mm]	Fh [kg]	[kg]	
LAY20x4	97 x 32	32	9,5	15	1,2	66532
LAY50x2	119 x 72	125	12,7	50	4,8	66907
LAY50x3	166 x 72	187	12,7	70	8,3	66908
LAY50x4	223 x 72	260	12,7	100	13,6	68293
LAY70x2	177 x 96	240	19,1	90	12,1	67794
LAY70x3	255 x 98	326	19,1	120	16,3	İstek üzerine
LAY70x4	336 x 98	443	19,1	200	23,2	66898

# Uygulamalarla Assfalg Taşıma Miknatısları



DAHA FAZLA BİLGİ EDİNMEK İSTİYORSANIZ  
LÜTFEN BİZLERLE İRTİBATA GEÇİNİZ.

**Sizlere yardımcı olmaktan ve bilgi vermekten  
memnuniyet duyarız.**

→ T +49 (0) 71 71 92 505-0

→ info@assfalg-metal.com

→ T +49 216 441 62 26

→ maan@maan.com.tr



[www.assfalg-metal.com](http://www.assfalg-metal.com)



**assfalg**

**Assfalg GmbH**

Buchstraße 149

73525 Schwäbisch Gmünd

Alemanha

Tel +49 (0) 71 71 92 505-0

Fax +49 (0) 71 71 92 505-50